



## RoHS

## 产品特性

- ◆ 具有 DC 隔离功能
- ◆ 满足 EIA/TIA-232-F 标准
- ◆ 满载数据速率 120kbps
- ◆ 电磁辐射 EME 低
- ◆ 电磁抗干扰 EMS 高
- ◆ 直接使用，无需外加任何组件
- ◆ 3.15V~5.25V 超宽工作电压范围

## 产品系列

产品系列	温度范围	隔离耐压	封装
RSM232P	-40℃~+85℃	2500VDC	DIP24

## 产品应用

- ◆ 工业通讯
- ◆ 仪器、仪表
- ◆ 石油化工
- ◆ 电力监控
- ◆ .....

## 产品型号

产品型号	电源电压(范围) (VDC)	静态电流 (mA,Typ)	最大工作电流 (mA)	传输波特率 (kbps)	节点数 (pcs)	类型
RSM232P	5 (3.15-5.25)	15	110	120	2	高速

## 输入特性

参数	符号	条件	最小值	典型值	最大值	单位	
输入电压	$V_{CC}$		3.15	5.00	5.25	VDC	
TXDN 逻辑电平	高电平	$V_{IH}$	$0.7V_{CC}$	--	$V_{CC}+0.5$		
	低电平	$V_{IL}$	0	--	$0.3V_{CC}$		
RXDN 逻辑电平	高电平	$V_{OH}$	$I_{RXD} = -1.5mA$	$V_{CC}-0.5$	$V_{CC}-0.2$		--
	低电平	$V_{OL}$	$I_{RXD} = 1.5mA$	--	0.2		0.4
DTRN,RTSN 逻辑电平	高电平	$V_{S\_IH}$	2.8		$V_{CC}+0.5$		
	低电平	$V_{S\_IL}$	0		$0.3V_{CC}$		
TXDN 驱动电流	$I_T$		2	--	--	mA	
DTRN,RTSN 驱动电流	$I_I$		-8	--	--		
RXDN 输出电流	$I_R$		--	--	10		
CTSN,RIN,DSRN,DCDN 输出电流	$I_O$		--	--	2		
串行接口	$V_{CC}=3.3V$		3.3V 标准 UART 接口				
	$V_{CC}=5V$		5V 标准 UART 接口				

## 输出特性

参数	符号	条件	最小值	典型值	最大值	单位
DTR, TXD, RTS 输出电压	$V_{OUT}$	$R_L = 3k\Omega$	$\pm 5.00$	$\pm 5.40$	--	VDC
RI, CTS, RXD, DSR, DCD 阈值	高电平	$V_{IT+}$	--	1.9	2.4	
	低电平	$V_{IT-}$	0.8	1.4	--	
RI, CTS, RXD, DSR, DCD 输入范围	$V_{IN}$		-25	--	+25	

## 传输特性

参数	条件	最小值	典型值	最大值	单位
收发器输入阻抗		3	5	7	k $\Omega$
数据延时		300	--	1000	ns

## 极限特性

参数	条件	最小值	典型值	最大值	单位
输入冲击电压 <sup>(1)</sup> (1s, max)		-0.7	--	7	VDC
引脚焊接温度	焊点距离外壳 1.5mm, 10 秒	--	--	300	$^{\circ}\text{C}$
热插拔		不支持			

## 一般特性

参数	条件	最小值	典型值	最大值	单位
隔离电压	输入-输出, 时间 1 分钟, 漏电流小于 1mA	2500	--	--	VDC
绝缘电阻	输入-输出, 绝缘电压 500VDC	1	--	--	G $\Omega$
封装尺寸	--	32.00×20.00×11.10			mm
外壳材料	--	黑色金属外壳, 符合 UL94 V-0 标准			

## 环境特性

参数	条件	最小值	典型值	最大值	单位
工作温度	--	-40	--	+85	$^{\circ}\text{C}$
存储温度	--	-55	--	+125	
外壳温升	$T_a = 25^{\circ}\text{C}$	--	15	25	
存储湿度	无凝结	5	--	95	%
冷却方式	--	自然空冷			
振动		5-200Hz, 5G, 0.75mm. along X, Y and Z			

## EMC 特性

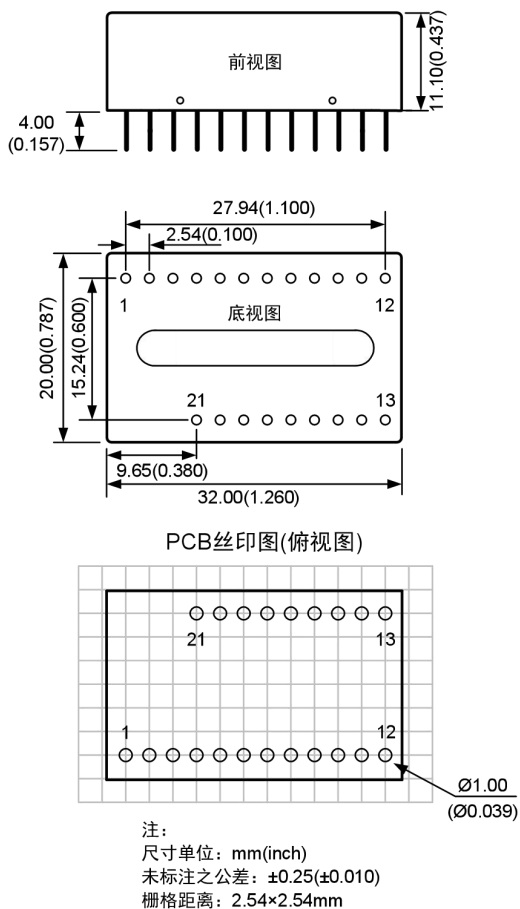
EMS <sup>(2)</sup>	静电放电抗扰度	IEC/EN 61000-4-2 Contact $\pm$ 4kV	Perf. Criteria B
	脉冲群抗扰度	IEC/EN 61000-4-4 $\pm$ 2kV	Perf. Criteria B
	共模浪涌抗扰度	IEC/EN 61000-4-5 $\pm$ 2kV	Perf. Criteria B
	传导骚扰抗扰度	IEC/EN 61000-4-6 3Vr.m.s	Perf. Criteria A

注：(1) 输入电压不能超过所规定范围值，否则可能会造成永久性不可恢复的损坏。

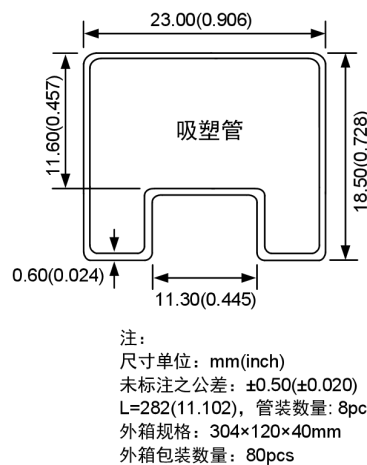
(2) 此参数仅限于模块 RS-232 端口，测试均为 RS-232 端口浮地，通信状态下测试。

(3) 如没有特殊说明，本手册中的参数都是在 25 $^{\circ}\text{C}$ ，湿度 40%~75%，输入标称电压下测得。

外观与包装尺寸



引脚	名称	功能	引脚	名称	功能
1	VCC	输入电源正	12	OL	保持驱动(高电平有效)
2	GND	输入电源地	13	DCD	载波检测
3	DTRN	数据终端准备好	14	DSR	数据准备好
4	RTSN	请求发送	15	TXD	发送数据
5	TXDN	发送数据	16	RTS	请求发送
6	CTSN	清除发送	17	RXD	接收数据
7	RIN	振铃指示	18	CTS	清除发送
8	RXDN	接收数据	19	DTR	数据终端准备好
9	DSRN	数据准备好	20	RI	振铃指示
10	DCDN	载波检测	21	RGND	隔离电源输出地
11	SD	关断驱动器(低电平有效)			



电路设计与应用

1. 典型连接电路

RSM232P 模块是集成电源及信号隔离的全功能 RS-232 收发器，模块可直接嵌入电路板中，通过串行接口与外部设备通讯。模块与控制器连接时，数据收发及信号引脚直接与控制器连接，无需交叉；同时需要注意模块供电为 5V 时，控制器须为 5V 标准 UART 接口，模块供电为 3.3V 时，控制器须为 3.3V 标准 UART 接口。模块与外部设备接口连接时，需要根据实际情况选择正确的连接方式，如模块与电脑的串口连接如图 1 所示，模块与 MODEM 的接口连接如图 2 所示。

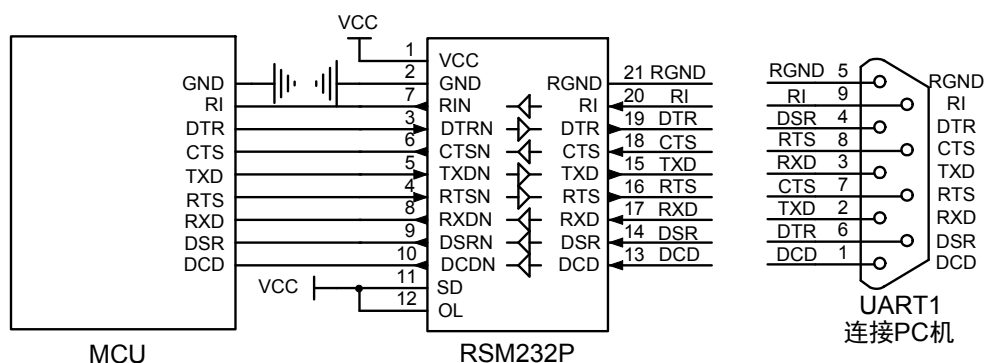


图 1 模块与 PC 接口连接示意

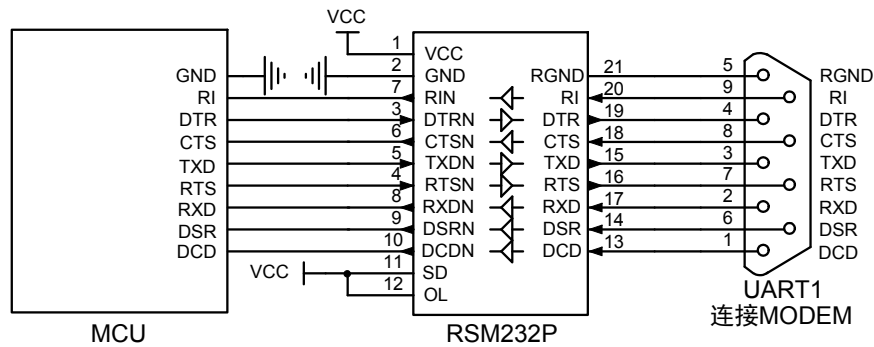


图 2 模块与 MODEM 接口连接示意

## 2. 注意事项

- (1) 外部 MCU 串行接口逻辑电平须与模块电平相对应；
- (2) 不同设备的 RS-232 接口可能有所不同，使用时应注意模块接口与外部设备接口的信号交叉连接。

广州致远电子股份有限公司

电话：400-888-4005

E-mail: power.sales@zlg.cn

网址: <http://www.zlg.cn>

特别声明：以上内容广州致远电子股份有限公司保留所有权利，未经我司同意，不正当使用我司产品数据手册，我司保留追究其法律责任的权利。产品数据手册更新时恕不另行通知，如需查看最新版本的信息，请访问我司官方网站或联系我司人员获取。