



产品系列

产品型号	温度范围	隔离耐压	封装
RSM232	-40℃~+85℃	2500VDC	DIP8

RoHS

产品特性

- ◆ 3.15V~5.25V 超宽压输入电源供电
- ◆ 无隔离输出电源脚
- ◆ 点对点通信
- ◆ 电磁辐射 EME 极低
- ◆ 电磁抗干扰 EMS 极高

产品应用

- ◆ 工业通讯
- ◆ 煤矿行业
- ◆ 电力监控
- ◆ 石油化工
- ◆ 楼宇自动化
- ◆ PLC 与变频器的通信
- ◆

产品型号

产品型号	电源电压(范围) (VDC)	静态电流 (mA,Typ)	最大发送电流 (mA)	传输波特率 (kbps)	节点数 (pcs)	类型
RSM232	5 (3.15~5.25)	20	60	235	2	高速

输入特性

参数	符号	条件	最小值	典型值	最大值	单位
输入电压	V_{CC}		3.15	5	5.25	VDC
TXD 逻辑电平	高电平	V_{IH}	$0.7V_{CC}$	--	$V_{CC}+0.5$	
	低电平	V_{IL}	--	--	$0.3V_{CC}$	
RXD 逻辑电平	高电平	V_{OH}	$I_{RXD} = -1.5mA$	$V_{CC} - 0.5$	--	
	低电平	V_{OL}	$I_{RXD} = 1.5mA$	--	0.4	
TXD 驱动电流	TXD		2	--	--	mA
RXD 输出电流	RXD		--	--	10	
TXD 上拉电阻	R_{UP}		--	10	--	kΩ
串行接口	兼容 3.3V 和 5V 标准 UART 接口					

输出特性

参数	符号	条件	最小值	典型值	最大值	单位
TOUT	$V_{(OD)TOUT}$	$R_L=3k\Omega$	± 5	± 5.4	--	VDC
RIN	$V_{(OD)RIN}$		-15		+15	

传输特性

参数	条件	最小值	典型值	最大值	单位
收发器输入阻抗		3	5	7	kΩ
数据延时		100	--	1000	ns

极限特性

参数	条件	最小值	典型值	最大值	单位
输入冲击电压 ⁽¹⁾ (1s, max)		-0.7	--	7	VDC
引脚焊接温度	焊点距离外壳 1.5mm, 10 秒	--	--	300	°C
热插拔		不支持			

一般特性

参数	条件	最小值	典型值	最大值	单位
隔离电压	输入-输出, 时间 1 分钟, 漏电流小于 1mA	2500	--	--	VDC
绝缘电阻	输入-输出, 绝缘电压 500VDC	1	--	--	GΩ
封装尺寸		19.90×16.90×7.10			mm
外壳材料		黑色阻燃塑胶外壳, 符合 UL94 V-0 标准			

环境特性

参数	条件	最小值	典型值	最大值	单位
工作温度		-40	--	+85	°C
存储温度		-55	--	+125	
外壳温升	Ta=25°C	--	15	25	
存储湿度	无凝结	--	--	95	%
冷却方式		自然空冷			
振动		5-200Hz, 5G, 0.75mm. along X, Y and Z			

EMC 特性

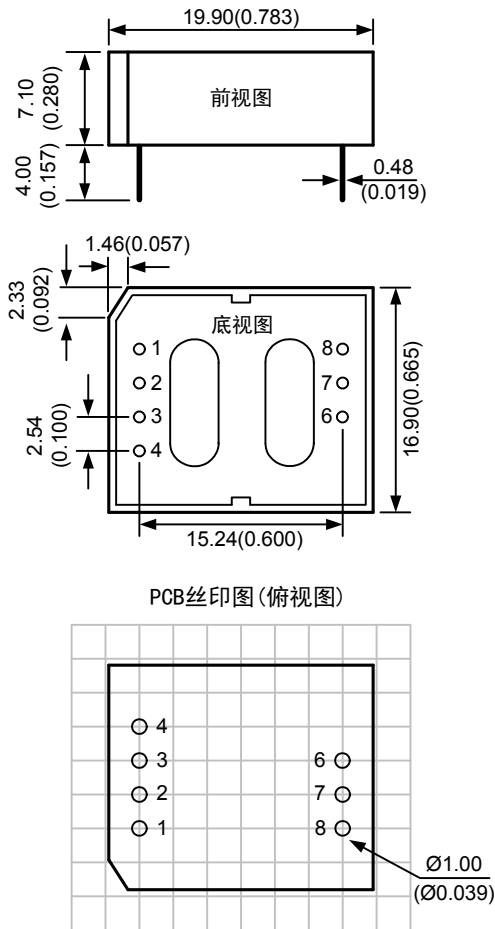
EMS ⁽²⁾	静电放电抗扰度	IEC/EN 61000-4-2 Contact±4KV/Air±8KV(裸机、232 端口)	Perf.Criteria B
		IEC/EN 61000-4-2 Contact±8KV/Air±15KV(应用电路图 2)	Perf.Criteria B
	脉冲群抗扰度	IEC/EN 61000-4-4 ±2KV	Perf.Criteria B
		雷击浪涌抗扰度	IEC/EN 61000-4-5 共模±2KV(裸机、232 端口)
	IEC/EN 61000-4-5 差模±2KV/共模±4KV(应用电路图 2)		Perf.Criteria B
	传导骚扰抗扰度	IEC/EN 61000-4-6 3Vr.m.s	Perf.Criteria A

注：(1) 输入电压不能超过所规定范围值，否则可能会造成永久性不可恢复的损坏。

(2) 此参数仅限 232 通信端口，即 RIN、TOUT、RGND，测试时模块初级不接地。

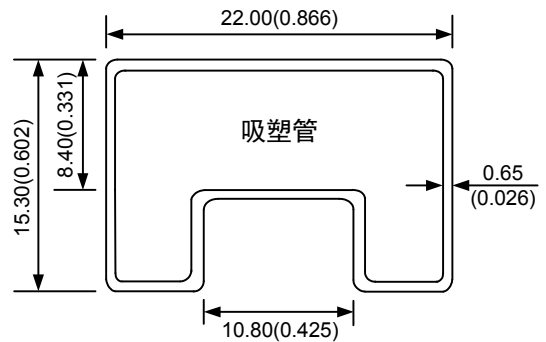
(3) 如没有特殊说明，本手册中的参数都是在 25°C，湿度 40%~75%，输入标称电压下测得。

外观与包装尺寸



注：
尺寸单位：mm(inch)
未标注之公差：±0.25(±0.010)
栅格距离：2.54×2.54mm

引脚	名称	功能
1	VCC	输入电源正
2	GND	输入电源地
3	TXD	发送脚（数据输入端）
4	RXD	接收脚（数据输出端）
6	RIN	RS-232接收器输入
7	TOUT	RS-232驱动器输出
8	RGND	隔离输出电源地

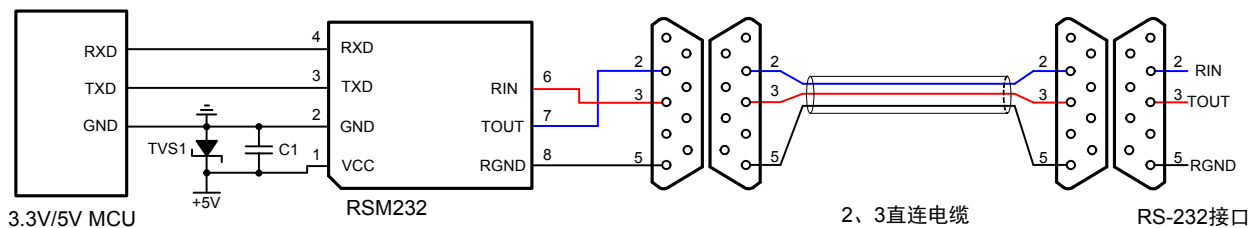


注：
尺寸单位：mm(inch)
未标注之公差：±0.50(±0.020)
L=282(11.102)，管装数量：15pcs
外箱规格：304×120×40mm
外箱包装数量：150pcs

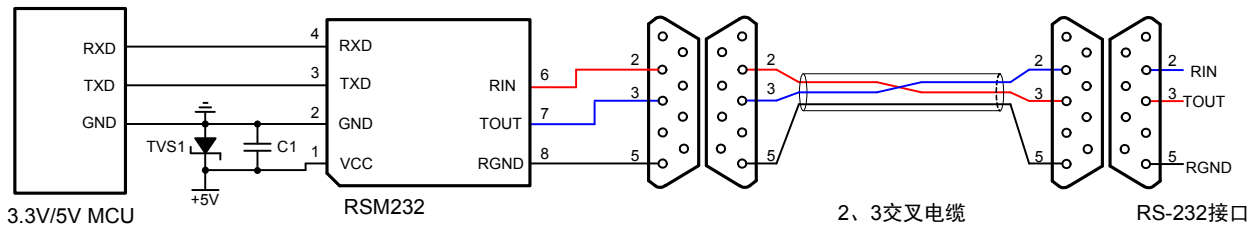
电路设计与应用

1. 典型连接电路

RSM232 隔离收发器模块 RXD 和 TXD 引脚支持 3.3V 和 5V 系统电平，可直接嵌入电路板中，通过串行接口与外部设备通讯。若用户需通过 DB9 串口线连接外部设备，需考虑 DB9 串口线的内部连接情况，DB9 串口线有 2、3 引脚直接连接和交叉连接两种。图 1(a)、(b)分别给出了 RSM232 模块与 MCU 串行接口连接，232 通道使用直连、交叉串口线与外部设备通讯的典型连接电路。



(a) 使用 2、3 脚直连串口线



(b) 使用 2、3 脚交叉串口线

图 1 典型连接电路(a)、(b)

2. 推荐应用电路图

RSM232 模块若应用于环境比较恶劣（如高压电力、雷击等环境）的场合，为确保模块可靠工作，建议用户在模块 TOUT、RIN 线端外加 TVS 管、防雷管等器件构成端口保护电路。具体推荐的应用电路如图 2 所示，推荐参数如表 1 所示。推荐电路图和参数值只做参考，请根据实际情况来确定是否需要电路图中的器件。

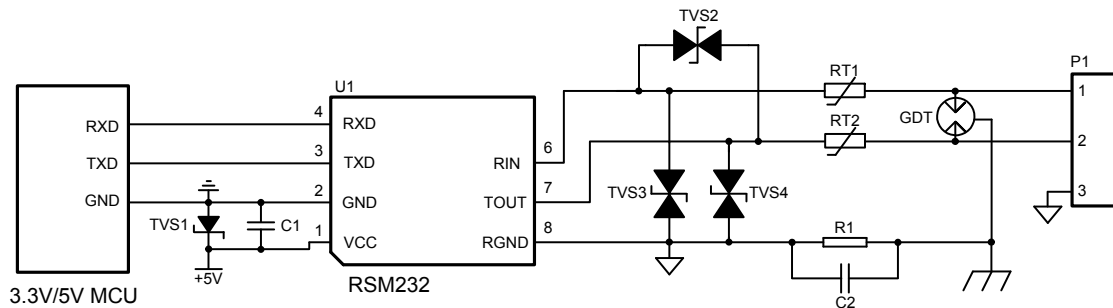


图 2 推荐应用电路图

表 1 推荐参数表

标号	型号	标号	型号
C1	10 μ F, 25V	TVS1	SMBJ5.0A
RT1, RT2	JK250-180T	TVS2	SMBJ30CA
R1	1M Ω , 1206	TVS3, TVS4	SMBJ18CA
C2	102, 2KV, 1206	GDT	B3D090L
U1	RSM 模块		

广州致远电子股份有限公司

电话: 400-888-4005

E-mail: power.sales@zlg.cn

网址: <http://www.zlg.cn>

特别声明：以上内容广州致远电子有限公司保留所有权利，未经我司同意，不正当使用我司产品数据手册，我司保留追究其法律责任的权利。产品数据手册更新时恕不另行通知，如需查看最新版本的信息，请访问我司官方网站或联系我司人员获取。